



## UV 传感探头

型号: WP-UVx-G3/4-4y

### 特点:

- 防水探头
- 单电源供应器
- 0-5V 或 4-20mA 模拟信号输出
- 高灵敏度、可靠性



**应用:** 紫外线灯监控, 紫外水处理强度检测, 紫外固化过程控制, 紫外光疗监测

### 规格:

尺寸规格				
尺寸	光窗直径 (mm)	重量 (g)	材质	
见规格图	11	160	316L	
参数	标识符	数值	单位	备注
<b>最大值</b>				
工作温度	$T_{opt}$	-30-85	°C	
存储温度	$T_{sto}$	-40-90	°C	
防水压强	$p$	10	bar	
<b>电光特性 (25 °C)</b>				
工作电压	$V_{cc}$	9-24	V	直流
输出信号	$I_{out}$	4-20	mA	2 线制 (WP-UVx-G3/4-41)
				3 线制 (WP-UVx-G3/4-42)
	$V_{out}$	0-5	V	3 线制 (WP-UVx-G3/4-43)
波段 <sup>1</sup>	$\lambda$	220-280	nm	WP-UVC-G3/4-4y
		220-325		WP-UVB-G3/4-4y
		220-370		WP-UVA-G3/4-4y
		290-440		WP-UVV-G3/4-4y
量程	$P$	0-200	mW/cm <sup>2</sup>	可定制 <sup>2</sup>
<b>连接方式</b>				
航插	5pin 航插			
线缆	2 米			

<sup>1</sup> UVA, UVB, UVC, UVV 以及全 UV 波段可定制

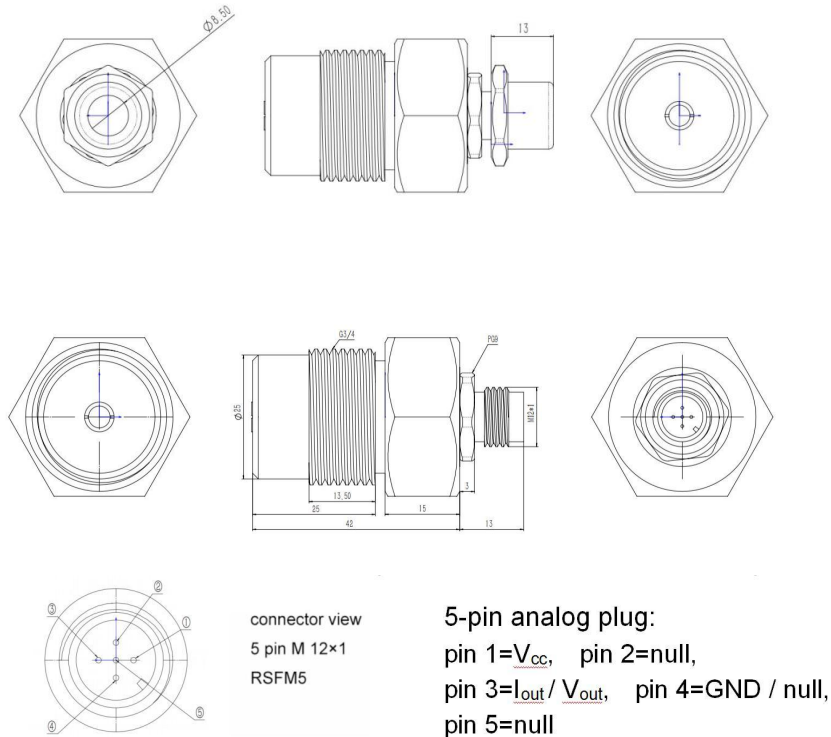
<sup>2</sup> 量程: 0-200 mW/cm<sup>2</sup> (standard), 0-1 W/cm<sup>2</sup> (option), 0-10 W/cm<sup>2</sup> (option), 0-40 W/cm<sup>2</sup> (option).



## UV 传感探头

型号: WP-UVx-G3/4-4y

### 尺寸图 (unit: mm)



5 针航插: 针 1= $V_{cc}$ , 针 2=悬空, 针 3=信号输出, 针 4=接地/悬空, 针 5=悬空

### 触屏 UV 能量计(可选)

- 与镓敏光电的所有紫外线传感器探头完全兼容
- 实时显示紫外线功率密度、紫外线源累计使用时间和紫外线源输出效率
- 紫外线输出校准、定时器复位、操作状态卡通、故障报警阈值和初始 100% 输出效率标准化的系统设置
- 单通道输入和 24 V 电源
- 定制中英文版本



### 数字 UV 能量计(可选)

- 与镓敏光电的所有紫外线传感器探头完全兼容
- 5 位数字实时显示紫外线功率密度
- 根据要求对特定紫外线光源进行预校准或重新校准
- 可选 RS-485 或继电器输出
- 单通道输入和 9-24 V 电源

