



UV 传感探头

Model: WP-UVx-G1/2-2y

特点:

- 蓝宝石防水窗口
- 单电源供应器
- 0-5V 或 4-20mA 模拟信号输出
- 高灵敏度、可靠性



应用: 紫外线灯监控, 紫外水处理强度检测, 紫外固化过程控制, 紫外光疗监测

规格:

尺寸规格				
尺寸	光窗直径 (mm)	重量 (g)	外壳材质	
见规格图	8	120	316L	
参数	标识符	数值	单位	备注
最大值				
工作温度	T_{opt}	-30-85	°C	
存储温度	T_{sto}	-40-90	°C	
防水压强	p	10	bar	
电光特性 (25 °C)				
工作电压	V_{cc}	9-24	V	直流
输出信号	I_{out}	4-20	mA	2 线制 (WP-UVx-G1/2-21)
				3 线制 (WP-UVx-G1/2-22)
	V_{out}	0-5	V	3 线制 (WP-UVx-G1/2-23)
波段 ¹	λ	220-280	nm	WP-UVC-G1/2-2y
		220-325		WP-UVB-G1/2-2y
		220-370		WP-UVA-G1/2-2y
		290-440		WP-UVV-G1/2-2y
量程	P	0-200	mW/cm ²	可定制 ²
连接方式				
航插	5pin 航插			
线缆	2 米			

¹ UVA, UVB, UVC, UVV 以及全 UV 波段可定制

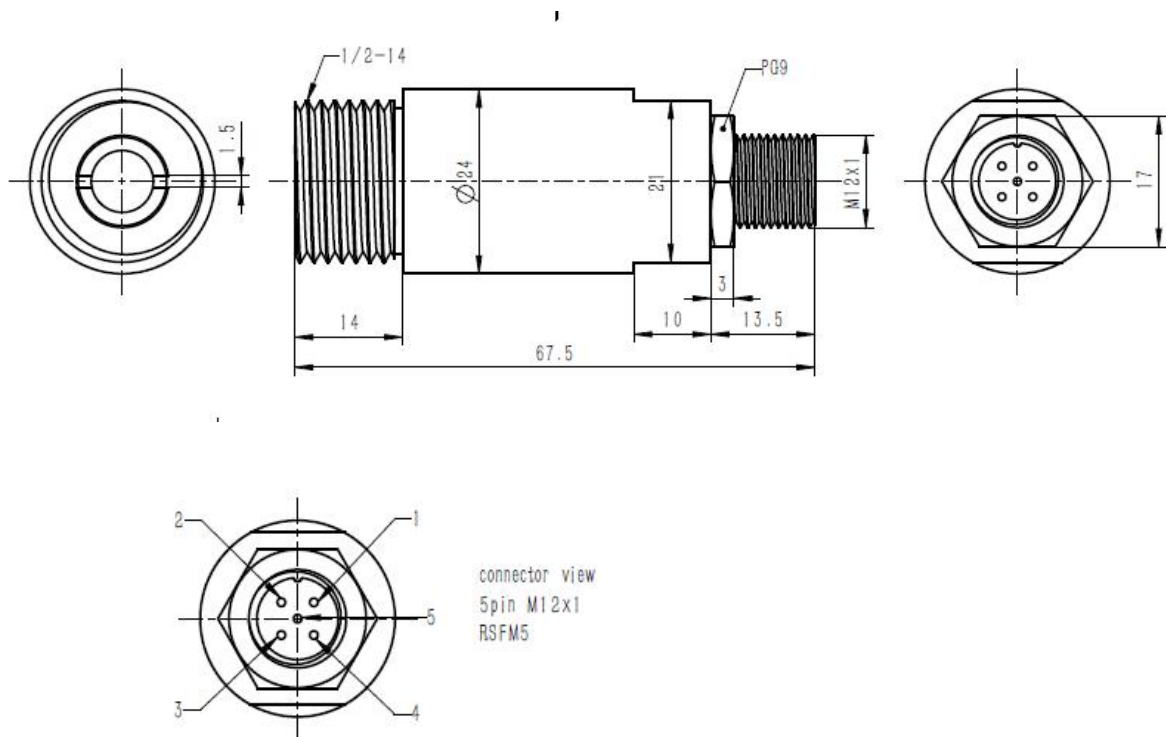
² 量程: 0-200 mW/cm² (standard), 0-1 W/cm² (option), 0-10 W/cm² (option), 0-40 W/cm² (option).



UV 传感探头

Model: WP-UVx-G1/2-2y

尺寸图 (unit: mm)



5 针航插: 针 1=V_{cc}, 针 2=悬空, 针 3=信号输出, 针 4=接地/悬空, 针 5=悬空

触屏 UV 能量计(可选)

- 与镓敏光电的所有紫外线传感器探头完全兼容
- 实时显示紫外线功率密度、紫外线源累计使用时间和紫外线源输出效率
- 紫外线输出校准、定时器复位、操作状态卡通、故障报警阈值和初始 100% 输出效率标准化的系统设置
- 单通道输入和 24 V 电源
- 定制中英文版本



数字 UV 能量计(可选)

- 与镓敏光电的所有紫外线传感器探头完全兼容
- 5 位数字实时显示紫外线功率密度
- 根据要求对特定紫外线光源进行预校准或重新校准
- 可选 RS-485 或继电器输出
- 单通道输入和 9-24 V 电源

